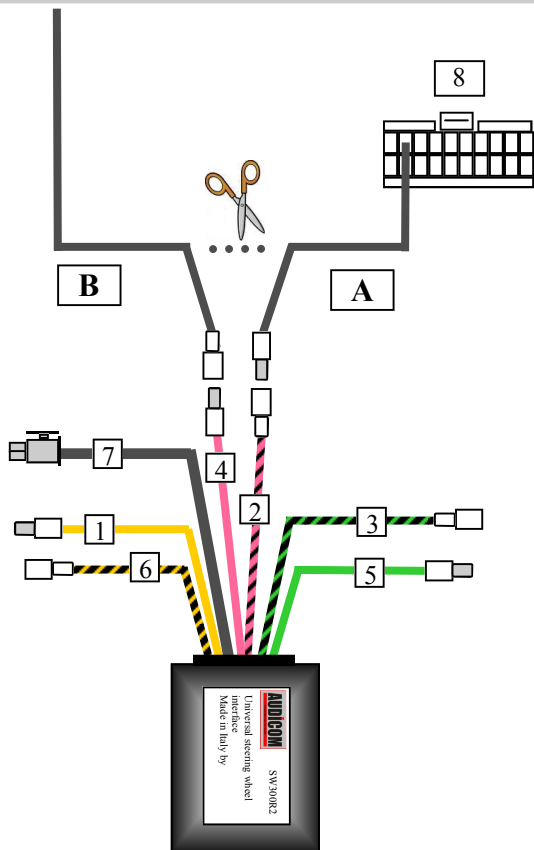


CONNESSIONI CK3000 EVOLUTION e MK6000

AUDICOM

SW101R²

DETTAGLIO DEI COLORI DEI CABLAGGI

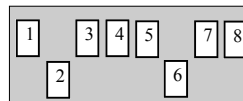


- 1 GIALLO = NON COLLEGARE
- 2 ROSA/NERO = Collegare al pin n.2 del connettore dell'autoradio **A**
- 3 VERDE/NERO= NON COLLEGARE
- 4 ROSA = Collegare al BUS pin 2 verso l'auto **B**
- 5 VERDE = NON COLLEGARE
- 6 GIALLO/NERO Collegare al MUTE del vivavoce (GIALLO)
- 7 Al kit vivavoce
- 8 CONNETTORE RADIO (VISTO DA DIETRO — USCITA CAVI)

A BUS INPUT

B BUS OUTPUT

CONFIGURAZIONE SEGLI SWITCHES

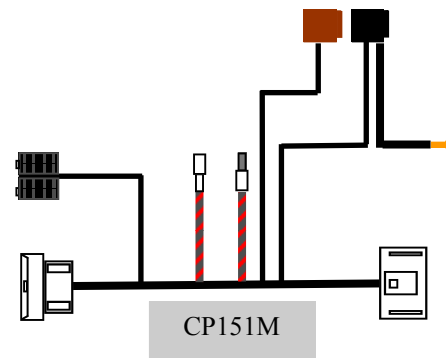


CK3000 evo



MK6000

CABLAGGIO PLUG & PLAY DEDICATO 4007



Dopo aver tagliato il cavo del BUS 1, PIN 2 DEL CONNETTORE RADIO, intestare la parte che esce dall'autoradio con un faston **ASIA MASCHIO** e connetterlo al cavo **ROSA/NERO**

La parte del cavo bus che verso l'impianto dell'auto (tagliato in precedenza) va intestato con un faston **ASIA FEMMINA** e connetterlo al cavo **ROSA**

ISOLARE E NON COLLEGARE I CAVI VERDE e VERDE/NERO

